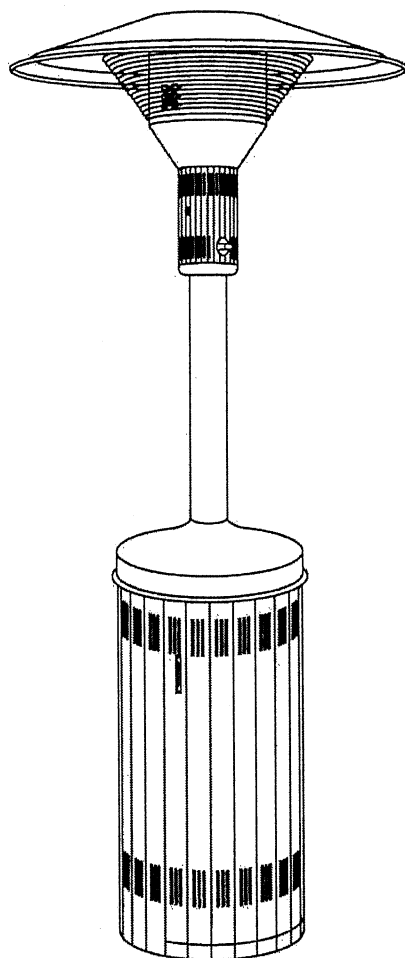


屋外用ストーブ パラソルヒーター®

SPH-119

SPH-219



このたびは、シルクルーム屋外用ストーブ「パラソルヒーター®」を、お買い上げ頂きましてありがとうございます。

ご使用前にこの取扱説明書・設置工事説明書をよく読みいただき、正しくお使いください。お読みになったあとは、いつでも取り出せるところに、大切に保管してください。

目次

取扱説明書

■ 安全上のご注意.	1
■ 各部の名称と仕様.	4
■ 仕様・設置について.	5
■ ご使用方法.	6
■ 日常点検とお手入れの仕方.	7
■ 故障かなと思ったら.	8
■ アフターサービスについて.	9

設置工事説明書

■ 設置前のご注意.	11
■ 開梱.	13
■ 機器の設置.	14
■ 機器の組立.	15
■ ガス配管工事・ガス配管接続工事.	16
■ 設置後の点検・確認.	17
■ 試点火及び試運転.	17




■ 安全上のご注意（必ずお守りください）

安全に正しく使用していただくために、必ずお読みください。






ここに示した注意事項と絵表示は、機器を安全に使用していただき、お客様や他の人々への危害、財産への損害を未然に防止するものです。必ずお守りください。

■ 表示と意味

誤った取り扱いや設置により生じる危害・損害の程度を以下のように区分しています。

 危険	この表示を無視して誤った取り扱いをすると、「使用者が死亡または重傷を負う危険」が切迫して生じる場合が想定される事を表しています。
 警告	この表示を無視して誤った取り扱いをすると、「使用者が死亡または重傷を負う可能性」が想定される事を表しています。
 注意	この表示を無視して誤った取り扱いをすると、「使用者が障害を負う可能性」および「物的損害の発生」が想定される場合を表しています。

■ 絵表示には次のような意味があります。

 一般の注意	 火災注意	これらの絵表示は、気をつけていただきたい「注意換気」内容です。
 一般の禁止	 触手禁止	
 必ず行う		これらの絵表示は、してはいけない「禁止」内容です。
		この絵表示は、必ず実行していただく「強制」内容です。

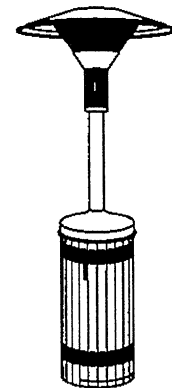
⚠ 危険

■ ガス漏れの処置

ガス漏れに気付いたときは次の処置が終わるまでの間、絶対に火をつけたり電気器具（換気扇その他）のスイッチの入・切や電源プラグの抜き差し及び周辺の電話を使用しない。

1. すぐに使用をやめ、機器の器具栓とガスの元栓を閉じる。
2. お買い上げの販売店またはガス事業者に連絡し点検を受けるまで使用しない。

炎や火花で引火し爆発事故を起こすことがあります。



禁止



必ず行う



⚠ 警告

■ 使用ガス

操作部後面に貼付されている形式銘板を必ず確認し、表示されているガス（ガスグループ）を使用する。

- ・ 転居および設置場所を変更したときも、供給ガスの種類が形式銘板の表示と一致しているか、必ず確認してください。
- ・ 表示と異なったガスを使用すると、不完全燃焼により一酸化炭素中毒になったり、爆発着火でやけどすることがあります。また、故障の原因にもなります。
- ・ わからない場合は、お買い上げの販売店またはガス事業者に連絡してください。



ガスの確認

例：LPガスの場合

品番：SPH-119

形式名：SPH-119

屋外式

LPガス用

ガス消費量 11.50kW

00.00-000000

山岡金属工業株式会社

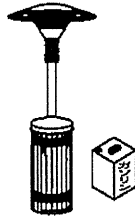
■ 安全上のご注意 (必ずお守りください)

⚠ 警告

■ 火災予防

機器の周辺では、スプレー、ガソリン、ベンジンなど引火のおそれのあるものを使用したり置いたり、スプレー缶（殺虫剤、ヘアースプレー、カセットコンロ用ボンベなど）を使用したり置いたりしない。

引火して火災のおそれ、熱でスプレー缶の圧力が上がり、爆発のおそれがあります。



■ 火災予防

機器の上やまわりには、燃えやすいものを置かない。また、可燃性（新聞紙、紙袋、洗濯物など）や引火性（エアゾール缶など）を機器に近づけない。

焦げたり燃えたりして、爆発や火災の原因となります。



■ 異常時の処置

使用中に異常な燃焼・臭気・異常音・異常な温度が感じられたときや、地震・火災など緊急の場合は、ただちに使用を中止し、機器の器具栓およびガスの元栓を閉じて使用を中止する。



必ず行う

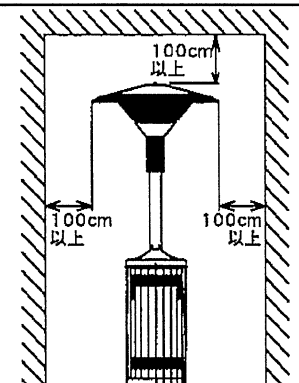
そのままにしておくと、爆発や火災の原因になります。異常を感じたときは、「故障かな?と思ったら」（8ページ）を参照してください。

■ 火災予防

設置や移動の際、壁など可燃物の部分から十分離し、右図寸法を（傘からの寸法）守って設置する。



必ず行う



■ 火災予防

火のついたまま動かさない。



禁止

- ・ガスホース等が折れたりして、ガス漏れや異常燃焼の原因となります。
- ・器具が転倒すると、やけどや火災のおそれがあります。

※ガスホース：正式には「継手金具付燃焼器用ホース」ですが、以下「ガスホース等」と記載します。

■ ガス事故防止

ガス配管・接続工事の中には、有資格者の実施を義務付けられているものがありますので販売店又はガス事業者にご依頼下さい。接続に必要な部品は付属しておりませんので販売店等に相談の上お客様でご準備下さい。



必ず行う

■ ガス事故防止

ガスホース等は、薬品や洗剤で洗わない。



禁止

薬品・洗剤等がかかったまま使用を続けると、ホース等が腐食・破損するおそれがあります。

■ ガス事故防止

ガスホース等を故意に曲げない。



禁止

曲げを繰り返すと、ホースが劣化してガス漏れ事故を起す可能性があります。

■ ガス事故防止

異常に強い雨や風のときは使用しない。



禁止

雨や風の影響でガスの立消え等、不具合が起こり危険です。

■ 使用上の注意

子供だけで使わせたり、幼いお子様にはさわらせないでください。やけどやけがをするおそれがあります。



禁止

■ 安全上のご注意（必ずお守りください）

⚠ 警告

■ 使用上のご注意

点火操作をしても点火しない場合は操作ツマミを「閉」まで戻して、周囲のガスがなくなってから再度点火操作をする。



必ず行う

すぐに点火操作をすると周囲のガスに着火して、爆発着火や、やけどをする恐れがあります。

■ 使用上のご注意

お手入れする部品以外は、絶対に分解したり修理や改造は行わないでください。



禁止

一酸化炭素中毒などによる死亡事故のおそれがあります。
また、ガス漏れや火災の原因になります。

⚠ 注意

■ 使用上のご注意

使用中や使用直後は高温部に触れない。



接触禁止

ガラス管、化粧管、トッププレートとその周辺、上部プレートとその周辺は熱くなっています。特に小さい子供がいる場合はやけどに注意してください。

■ 使用上のご注意

機器によじ登ったり、ぶら下がったりしないように注意する



禁止

機器の転倒および機器からすべり落ちるなどして、けがをするおそれがあります。また機器の故障ややけどのおそれがあります。

■ 使用上のご注意

機器を覆ってしまうような補助具は使用しない。



禁止

不完全燃焼や過熱による焼損、または火災の危険があります。

■ 使用上のご注意

ウェイト（おもり）を必ず入れて使用してください。



禁止

機器が転倒したり、やけどをする危険があります。

■ 使用上のご注意

衣類の乾燥などに使用しない。



禁止



衣類が落下して火災になったり思わぬ事故につながります

■ 使用上のご注意

不安定な場所や可燃物の上に設置しないでください。



禁止

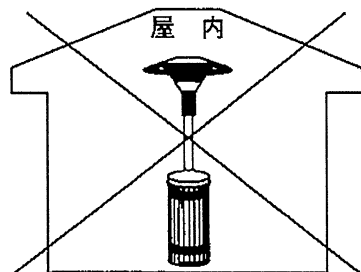
火災の原因になります。

■ 使用上のご注意

屋内や暖房以外の用途には使用しない。



禁止



- ・本機器は屋外用です。
- ・他の用途に使用すると、過熱、異常燃焼による焼損や火災の原因になります。

■ 使用上のご注意

LPガス容器（ボンベ）を保管する場合は、直射日光・火気を避け風通しの良い屋外に保管する。



禁止

ガス容器の内圧が上がリ、爆発するおそれがあります。容器の保管については、LPガス業者の指示に従ってください。

■ 使用上のご注意

LPガス容器（ボンベ）はボンベケースに入れて使用する。



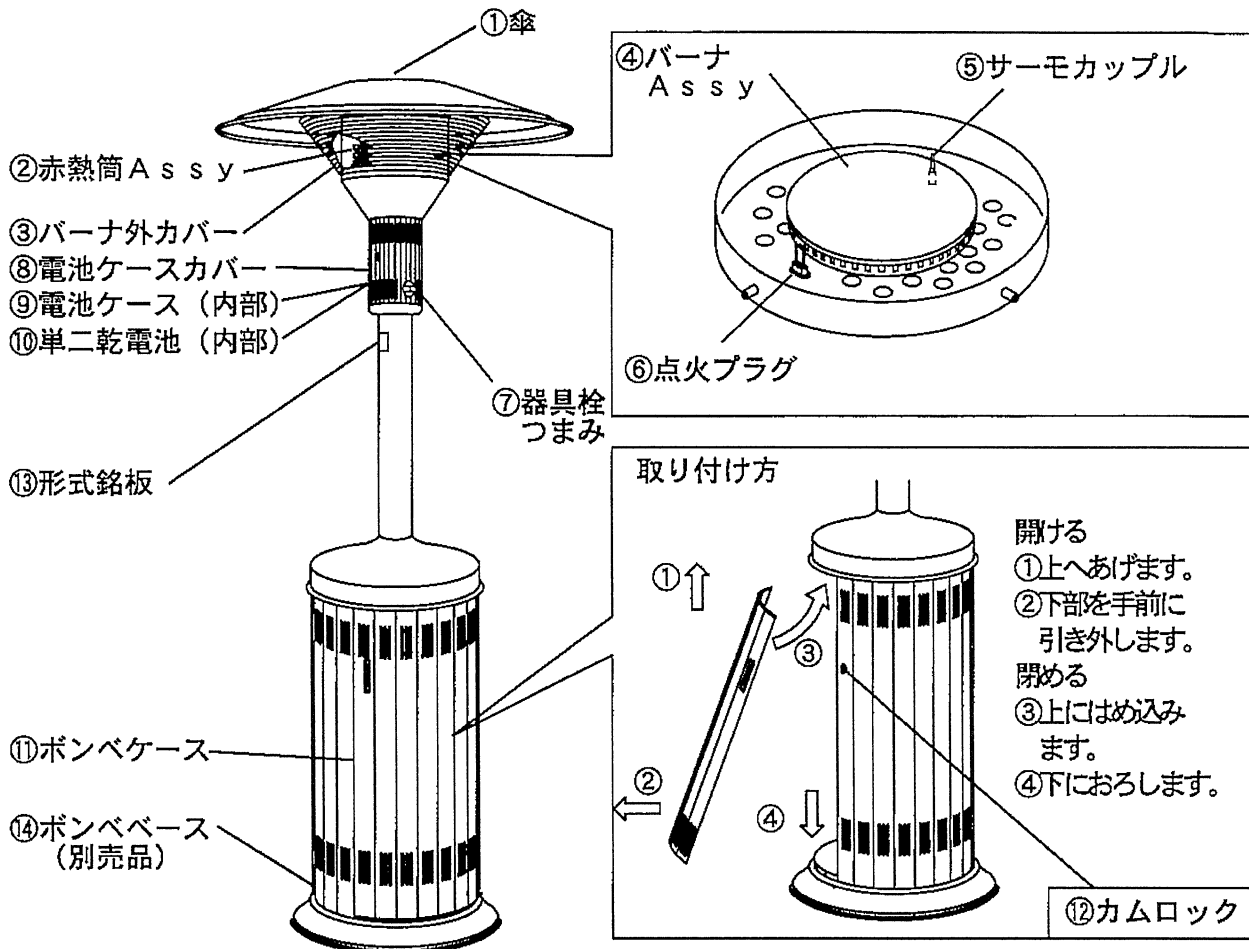
禁止

転倒・転落するとガス漏れの原因となります。

【お願い】

- ・使用時の点火や使用後の消火だけでなく、使用中も正常燃焼しているかときどき確かめてください。
- ・使用後は、消火を確かめ、ガスの元栓を必ず閉めてください。

■ 各部の名称と仕様



■ 付属品

No.	部品名称	数	はたらき
①	傘	1	赤外線熱を周囲に放射し、輻射熱により暖かくします。
②	赤熱筒 Ass y	1	風による立消えを防ぐと共に、赤熱して周囲を暖かくします。
③	バーナ外カバー	1	赤熱している赤熱筒 Ass y のカバー。
④	バーナ Ass y	1	ガスと空気を混合して、安定した炎を出す部品です。
⑤	サーモカップル	1	使用中風等で火が消えた時、ガス遮断する為の信号を出す部品
⑥	点火プラグ	1	火花をを出してバーナに火を点ける部品
⑦	器具栓つまみ	1	点火、消火の操作を行います。
⑧	電池ケースカバー	1	電池取出し側の本体カバー
⑨	電池ケース (内部)	1	単二乾電池を収納するケース
⑩	単二乾電池 (内部)	1	バーナへの点火用電源
⑪	ポンベケース	1	L P ガスの機器の場合ポンベを収納する部分
⑫	カムロック	1	ポンベケースの鍵
⑬	形式銘板	1	製品番号、型式番号、ガス種、消費量等を表示

■ 別売品

⑭	ポンベベース	1	本体の安定感を出すためのデザイン部品
	補助プレートセット	1	転倒の恐れのある場合でアンカーボルトを固定できない場合に使用

■ 仕様

■ 消耗品（保証期間内であっても有料となる部品です）

単二乾電池

■ 仕様表

製品名	屋外用ストーブ パラソルヒーター®
型式番号	SPH-119/SPH-219
種類	屋外式ストーブ ※1
点火方式	連続放電点火方式
電源	単二乾電池1個（付属品）
安全装置	立消え安全装置、転倒時自動消火装置
空気調節器	固定式
有効暖房範囲	機器より半径3m以内（当社内測定値）
外形寸法（mm）	全高2275 傘φ950
質量（kg）	約55kg/約59kg

※1 液石法に基づく「液化石油ガス器具の技術上の基準等に関する省令」により、屋外式ストーブに区分されています。ガス事業法に基づく「ガス用品の技術上の基準等に関する省令」により、屋外式ストーブに区分されています。

■ 仕様表（LPガス）

1時間当たりのガス消費量	11.50kW（0.82kg/h）	
燃焼時間	SPH-119（10kgボンベ使用時）	約12時間
	SPH-219（20kgボンベ使用時）	約24時間
ガス接続口	R1/2 おねじ	

■ 仕様表（都市ガス）

ガス種	12A	13A
1時間当たりのガス消費量	10.50kW	11.30kW
	(9030kcal/h)	(9718kcal/h)
ガス接続口	R1/2 おねじ	

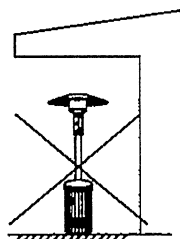
■ 設置について

■ 機器の設置及びガス配管について詳しくは、10頁から始まる「設置工事説明書」に記載しています。ガス配管・接続には、専門の資格・技術が必要です。金属管や金属可とう管などによる機器へのガス配管接続工事・取り外しは、必ず有資格者が行って下さい。



必ず行う

■ 設置場所について
軒下などの場所は避ける。



必ず行う

火災になることがあります。

■ 設置場所について
水平な場所に設置する。



必ず行う

不安定なところや傾いた場所に設置すると、機器が転倒したり、やけどやけがをする危険があります。

■ 設置場所について
強い風の吹き込む所をさける。



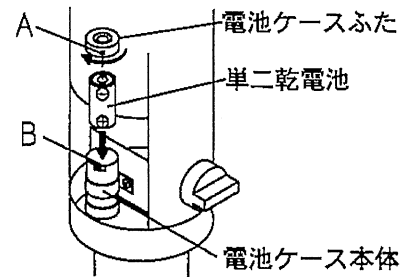
必ず行う

風で吹き消されたりする場合があります。

■ ご使用方法

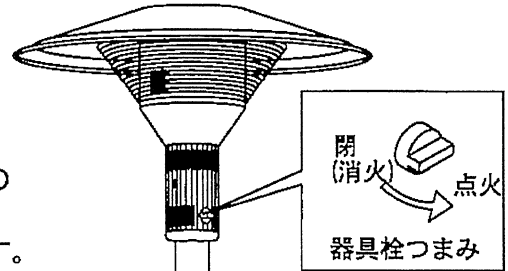
■使用前に

- ・装着品がもれなく確実に装着されているかを確認してください。
- ・機器および機器周辺を確認してください。
- ・乾電池の取付けかた。(右図)
(詳細は、P15を参照)



- 1 ガスの元栓をあける。
- 2 器具栓つまみ(器具の元栓)を「点火」までゆっくり回すと「チッチッチ」という音とともに点火します。

バーナへ点火したことを確認し、器具栓つまみを点火の位置で約10秒間保持して手を離してください。
※周囲が明るいときは、火が見えにくいことがあります。

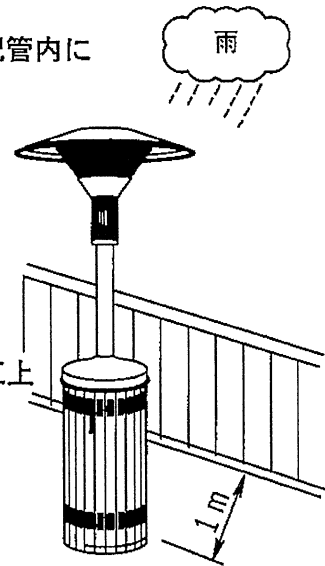


■ 消火のしかた

器具栓つまみを「閉」までゆっくり回し、消火した事を確認する。

■使用上のご注意

- ・最初にお使いになるときや移動して配管をやり直した際、ガスの配管内に空気が入っているため、点火しにくいことがあります。その場合は2～3回点火操作を行ってください。
- ・点火の際や使用中に《ゴーゴ》音を立てて燃える現象が起きたときは一旦つまみを「消火」にしてから再点火してください。
- ・使用中、消火してすぐに点火操作を行いますと、異常な音(ゴーと音)をたてて燃焼することがあります。その場合は、しばらく時間をおいてから再点火してください。
- ・使用中も正常燃焼しているかときどきたしかめてください。
- ・はじめて使用されたとき、煙やにおいが出る場合がありますが加工上部品に付着している油脂などが焼けるためで異常ではありません。
- ・燃焼時は傘が非常に熱くなっています。急に雨が降ってきた場合は、水がはねてやけどする事がありますので、ただちに使用をやめてください。消火後もしばらくは、機器より半径1m以内には近寄らないでください。
- ・バーナカバーを交換したときやはじめて使用するときは、バーナカバーから煙が出る場合がありますが異常ではありません。
- ・点火・消火直後「キンキン」金属音がしますが、異常ではありません。
- ・電池交換時で点火音(チッチッチ)が弱いまたはしない場合は、一度電池を入れなおし電池ケースフタを確実に閉めてください。
- ・気温、風の有無により感じる暖かさに違いが生じますが、異常ではありません。



■使用上のご注意

使用中や使用直後は高温部に触れない。



高温注意 接触禁止

ガラス管、化粧管、トッププレートとその周辺、上部プレートとその周辺は熱くなっています。特に小さい子供がいる場合は、やけどに注意してください。

■使用上のご注意

機器によじ登ったり、ぶら下がったりしないように注意する



禁止

機器の転倒および機器からすべり落ちるなどして、けがをするおそれがあります。また機器の故障ややけどのおそれがあります。

■ 日常の点検・お手入れのしかた

ガス漏れ事故や機器の故障・劣化などによる異常発生を未然に防ぎ、機器の性能を維持させるためにも、日常点検および定期清掃は必ず行って下さい。

- ・日常の点検・お手入れは、必ず行って下さい。
- ・故障または破損したと思われるものは、使用しないで下さい。
- ・不完全な修理は危険です。万一具合が悪くなって処置に困るような場合は、お買い上げになった販売店にご相談下さい。
- ・点検・お手入れの際には必ずガスの元栓を閉じ、機器が冷えてから行ってください。
- ・安全装置やガス通路部分は、絶対に分解しないでください。
- ・お手入れの際には指先に十分注意して下さい。

A 機器の設置場所

- ・機器周辺に可燃物、障害物などが無いかに注意してください。
- ・機器が水平で丈夫な場所に設置されているか確認してください。

B ガス漏れの点検

ガスホース等に亀裂が生じていたり、腐食・破損がないか点検してください。これらの異常が見られたり、ガス臭い場合はすぐに使用をやめ、販売店またはガス事業者に連絡してください。

C 赤熱筒 A s s y の点検・お手入れ

大きな亀裂や溶接外れ、腐食等で穴および薄いところがないか点検してください。これらの異常が見られたら使用をやめ、新品に交換してください。ほこり等が付着していたら、歯ブラシ等で清掃してください。

この項の点検・お手入れにつきましては、販売店等にご相談下さい。

E 燃焼部の点検・お手入れ

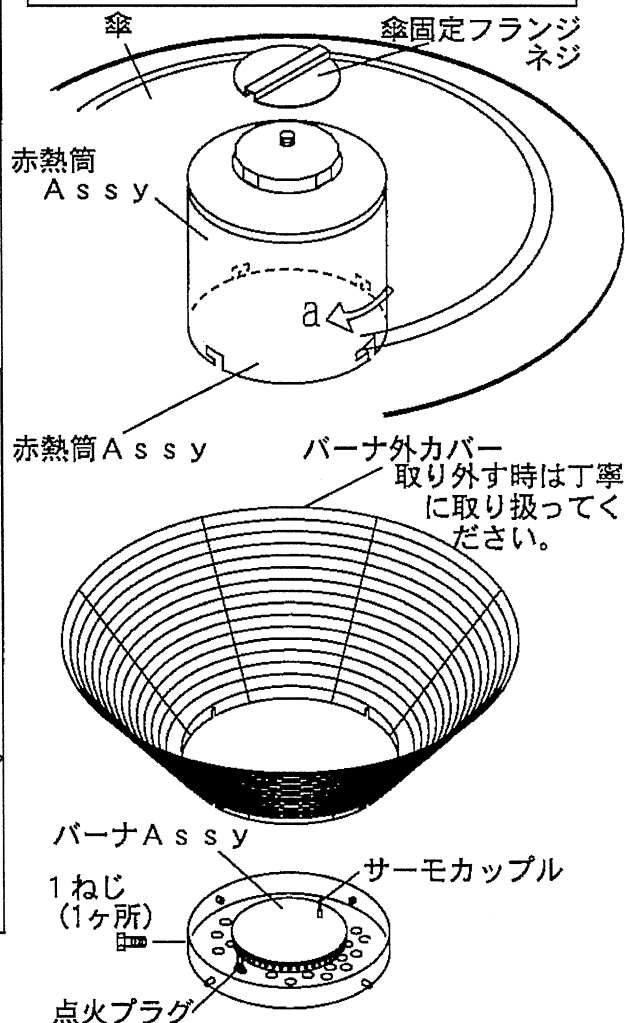
- ・バーナおよびその周辺の汚れは不完全燃焼の原因になりますので、ときどき点検してください。
- ・バーナの炎口にほこりなどが詰まっているときは金ブラシ等で清掃してください。
- ・サーモカップルの先端の汚れがひどいときは、歯ブラシ等で清掃して下さい
- ・燃焼部内へのいぶつの混入がないか確認してください。

赤熱筒 A s s y、サーモカップルおよびバーナの点検・お手入れの手順

- ①赤熱筒 A s s y またはサーモカップルの点検お手入れするときは、赤熱筒 A s s y の下側の回り止 1 のネジ 1ヶ所を抜き取り、赤熱筒 A s s y を a の矢印の方向に回し止まった所で上に抜き取ります。このとき赤熱筒 A s s y が変形しないように丁寧に取り扱いしてください。
注：回り止のネジは差込んでいるだけです。少し緩めてから抜いてください。止めるときはねじ込んでから奥まで押してください。
- ②バーナがひどく汚れているときは、バーナセットを清掃します。
- ③点火プラグ・サーモカップルがひどく汚れて着火しにくいときは、歯ブラシ等で清掃して下さい。
注：取付位置を動かしたり、キズをつけないでください。点火不良や故障の原因になります。

点検・お手入れ後は、ねじの締め忘れがないか必ず確認してください。

D 各部のねじのゆるみがないかお確かめください。



長期間使用しない場合

長期間ご使用されない場合は、乾電池を取り外した後各部を清掃し、ガスの元栓を閉じて保管してください。

■ 故障かなと思ったら

修理を依頼される前に、以下の表をご覧になり処置してください
直らない時や、部品の交換などを要する場合は、ただちに使用を中止し、お買い上げの
販売店にご連絡ください。

原因	現象										処置方法	
	ガスの臭い がする	放電し ない	点火し ない・し にくい	着火・火 移りしに くい	炎が黄火 で燃える	炎が飛び ように燃 える	異常な音 をたてて 燃える (バック ファイヤー)	炎が異常 に小さい	炎が異常 に大きい	炎が安定 しない		使用中に 炎が消え る
ガスホース等の劣化	○											ただちに使用をやめ、販売店 またはガス事業者に連絡する
ガス元栓の開きが不十分			○	○			○					ガス元栓を全開にする
LPガスがなくなりかけている			○	○	○			○		○	○	新しいボンベと交換する
乾電池の消耗・取付の不具合		○										電池の交換・正しく取り付ける
配管中に空気が残っている			○	○		○				○		点火操作を繰り返す
銘板表示のガスと使用ガスの不一致			○	○	○	○	○	○	○	○	○	ただちに使用をやめ、販売店 に連絡し使用ガスに合った機 器と交換
点火操作が適切でない			○	○								正しい点火操作を行う
器具栓ツマミの開き不足			○	○			○	○			○	器具栓ツマミを一度「閉」に戻 してから再び点火操作を行う
バーナの炎口が詰まっている	○		○	○	○	○	○	○	○	○	○	バーナの炎口を清掃する
バーナの取り付けが悪い			○	○	○	○	○	○	○			バーナを正しく取り付け
立消え安全装置											○	下記「安全装置について」を 参照
転倒時自動消火装置											○	
サーモカップル先端の汚れ			○									P7日常点検とお手入れのしか た参照

■ 安全装置について

立消え安全装置

炎の状態を監視し、万一火が消えた場合にガス通路を遮断します。作動後は、器具栓つまみを「消火」の位置に回して消火し、6ページの操作手順に従って点火してください。

転倒時自動消火装置

機器が転倒したり傾いたとき、自動的にガスの供給を遮断します。作動後は消火そうさを行って、ガスの元栓を閉じてください。機器本体を水平に戻し、6ページの操作手順に従って点火してください。

※設置場所によって振動や、機器にぶつかったりした場合消火することがあります。

■ アフターサービスについて

■ サービス（点検・修理など）を依頼される前に

- ・ サービスを依頼する前に8ページの「故障かなと思ったら」の項でもう一度確認の上、それでも不具合な場合あるいはご不明な場合は、ご自分で修理をなさらないで買い上げの販売店にご連絡下さい。
- ・ アフターサービスをお申し付けのときは、次のことをお知らせ下さい。
 - ① 製品名・製品番号・ガス種（ガス点火つまみの反対側に貼付）
 - ② 住所・氏名・電話番号・道順
 - ③ 現象（できるだけ詳しく）
 - ④ 製品購入日・訪問希望日

■ 保証について

- ・ 設置場所の変更によってガスの種類が変わる場合があります。工事や調整には専門の技術が必要になりますので、必ず当社か、お買い上げの販売店、または転居先のガス事業者にご連絡ください。
なおこの場合に要する費用は有償になります。

■ 保証について

- ・ 「正常なご使用状態」において、しかも「製造上の責任」により発生した機器の故障にかぎり、お買い上げ日より「1ヶ年無償修理」といたします。
ただし次の場合は保証期間中でも「有償修理」といたします。
 - ① 誤った使い方をされたときの故障
 - ② 移動によって生じた損傷・故障
 - ③ 改造された場合の故障
 - ④ 天災による損傷・故障※修理によって機能が維持できるときは、お客様のご希望により有料で修理いたします。

■ 消耗品について

- ・ 消耗品（下記の物）は、保証期間中でも有料です。
単二乾電池、バーナーカバー、バーナセット、サーモ点火プラグユニット
サーモ先端保護カバー A s s y、内風防 A s s y

■ 補修用性能部品の最低保有期間について

- ・ この屋外用ストーブ「パラソルヒーター®」の補修用性能部品の最低保有期間は製造打ち切り後5年です。

■ 連絡先

- ・ この屋外用ストーブ「パラソルヒーター®」をお使いになった上で、なに不明な点や不具合な点がございましたら、お買い求めになった販売店か当社へ連絡して下さい。

YAMAOKA
山岡金属工業株式会社

本 社/〒570-8585 大阪府守口市東郷通り2丁目7番30号
TEL.(06)6996-2351 FAX.(06)6997-3045
東京支店/〒101-0052 東京都千代田区神田小川町1-6-4 新福神ビル9階
TEL.(03)3255-6755 FAX.(03)3255-6722

設置工事説明書

屋外用ストーブ パラソルヒーター®

工事される方へのお願い

この機器を安全に正しくご使用いただくために設置工事説明書をよくお読みになり、指定された工事を行って下さい。
この設置工事説明書は取扱説明書と共に必ずお客様にお渡し下さい。

LPガスを供給される方へのお願い

この機器にLPガスを質量販売する場合、屋外にて移動して使用される消費設備に該当し、ポンベの接続義務、容量制限はありませんが、お客様の安全のために、業者様でポンベ交換されますようお願いいたします。

目 次

● 設置前のご注意・・・・・・・・・・ 11	● 機器の組立て・・・・・・・・・・ 15
● 開梱・・・・・・・・・・ 13	● ガス配管工事・ガス配管接続工事・・ 16
● 機器の設置・・・・・・・・・・ 14	● 設置後の点検確認・試点火及び試運転 17

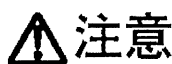
■ 設置前のご注意

機器を安全に正しく設置工事していただくためや、設置工事業者や使用者への危害や財産への損害を未然に防止するためにこの説明書では、いろいろな絵表示をしています。その表示と意味は次のようになっています。内容をよく理解してから本文をお読みください。



警告

この表示を無視して、作業を誤った場合に作業者が、またはその作業後の不具合によって使用者が死亡、重傷を負う可能性、または火災の可能性が想定される内容を示しています。



注意

この表示を無視して、作業を誤った場合に作業者が、またはその作業後の不具合によって使用者が傷害を負う可能性や物的損害のみの発生が想定される内容をしめています。

絵表示について次のような意味があります。



一般的な注意



一般的な禁止



必ず行う



分解禁止

■お読みになったあとは、お使いになる方に必ず本書をお渡しください。

■お使いになる方は、いつでも見られる所に大切に保管し、移設・修理の時は、工事をされる方にお渡しください。

⚠ 警告



確認

■設置工事は必ず、この「設置工事説明書」と「ガス機器の設置基準および実務指針」（日本ガス機器検査協会刊）に従う

変則的な設置工事をするとう事故や火災の原因となります。

■この機器を安全に正しくご使用いただくために、この「設置工事説明書」をよく読み指定された工事を行う

■ガス配管・接続には、専門の資格・技術が必要です。

金属管や金属可とう管などによる機器へのガス配管接続工事・取り外しは、必ず有資格者が行って下さい。接続に必要な部品は付属しておりませんのでガス業者に相談の上お客様でご準備下さい。

⚠ 注意



ガスの確認

■設置する機器が使用するガスの種類（ガスグループ）に適合していることを銘板で確認する

合っていない場合そのまま使用すると火災や不完全燃焼により、一酸化炭素中毒になったり、爆発着火で火傷したりすることがあります。また故障の原因にもなります。

銘板は操作ツマミの反対側に張ってあります。

例：LPガスの場合

品番：SPH-119

形式名：SPH-119

屋外式

LPガス用

ガス消費量 11.50kW

00.00-000000

山岡金属工業株式会社



分解禁止

■絶対に改造・分解は行わない

設置工事で必要などころ以外は絶対に改造・分解は行わないでください。

一酸化炭素中毒のおそれがあります。また、火災の原因になるおそれがあります。

■ 設置前のご注意

▲ 注意



禁止

■ 屋内には絶対に設置しない

この機器は屋外用です。屋内に設置しますと過熱・異常燃焼による焼損や火災の原因になります。



禁止

■ 軒下や強い風の吹き込む場所は避ける

風で吹き消されたり、火災になることがあります。



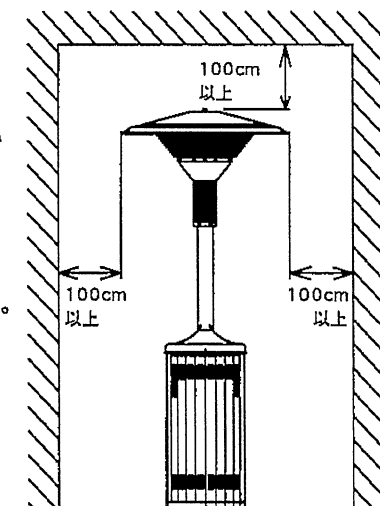
可燃物との
距離を
確実にとる

■ 設置するときは可燃物との距離を確実に離す

設置や移動の際、壁など可燃性の部分から離し、右図寸法(傘からの寸法)を守って設置してください。

■ 設置するときは、下記の項目に注意してください

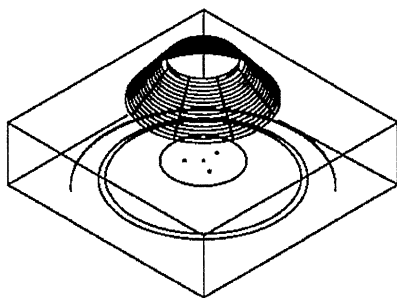
- ◇ 常時外気に面し、自然換気が十分に行なわれる屋外に設置する。
- ◇ 枯れ葉や燃えやすい物が飛んで来るおそれのある場所強い風の吹き込むおそれのある場所等はさけます。
- ◇ 傾斜のない、平坦で安定した場所に設置する。
- ◇ 設置場所を決めるときは、お客様とよく相談する。
- ◇ 車輛・船舶には設置しない。
- ◇ 機器のまわりや上に、スプレー缶・プラスチック・油紙類を置かない。
- ◇ 棚の下など落下物の危険のあるところには設置しない。



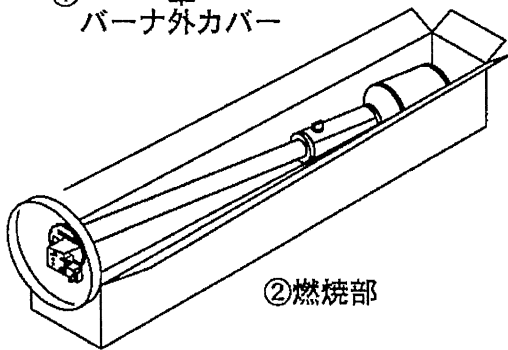
■ 開梱

■ 開梱の方法とご注意

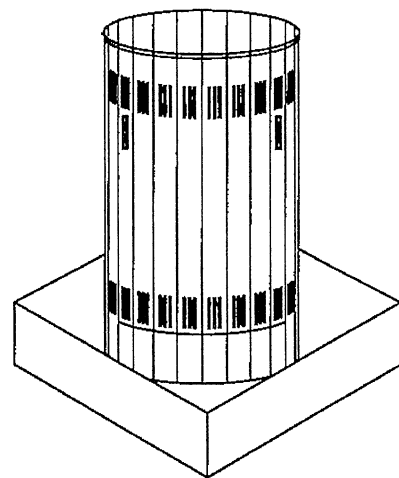
- ・ 梱包箱は、傘、燃烧部、ボンベケースに分かれています。
- ・ ボンベケースには約20kgのおもりが入ってますので、箱から取出すときは、二人以上で行って下さい。
- ・ 燃烧部にはバーナ、操作ユニット、ガス通路部品が付属されていますので丁寧に取り扱いください。



① 傘
バーナ外カバー



② 燃烧部



③ ボンベケース

■ 付属品の確認

- ・ 各梱包の梱包部品、付属品は以下のようになっております。

付属品の場所	付属品名	形状	傘取付用	燃烧部取付用	ボンベケース地面固定用	ボンベケースの鍵
① 傘の梱包						
② 燃烧部の梱包	傘固定フランジネジ		1個			
	六角穴付ボタンボルト			6個		
	六角スパナ			1個		
	プラグボルト M10 平座金 10、バネ座金 10					4組
③ ボンベケースの梱包	カムロック用鍵					1個

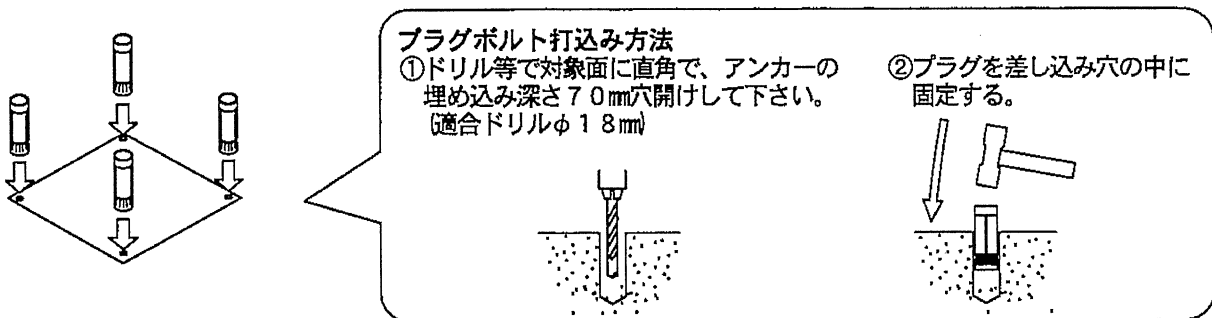
■ 機器の設置

■ ポンベケースユニットの設置について

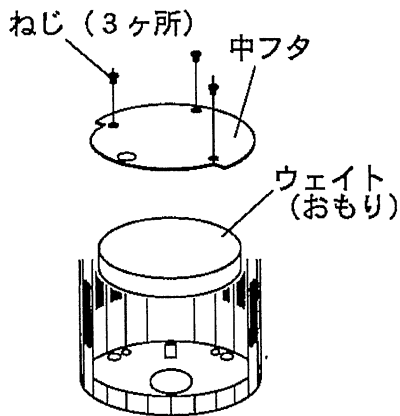
- ・ 平らで丈夫な場所に設置してください。
- ・ 配管にてガス供給する場合は必ず固定してください。
- ・ 万が一転倒するおそれのある場合は、安全のため、付属のアンカーボルトで固定するか、又、アンカーボルトで固定できない場合は、補助プレート（1m×1mの鉄板、別売品）に固定設置してください。

〈アンカーボルトで固定する方法〉

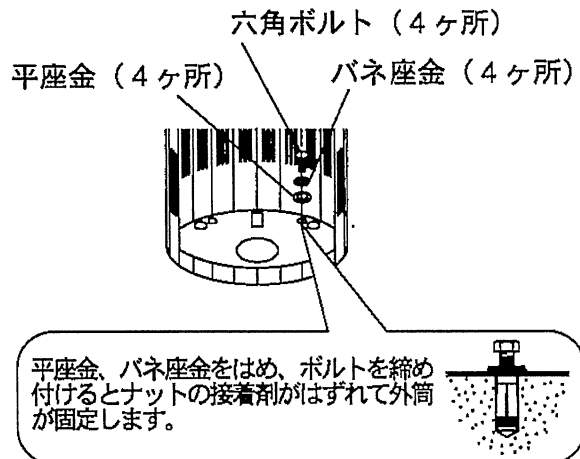
1. 付属のアンカーボルト打込み用型紙を用いて、所定の位置（4ヶ所）にドリルで穴開け、プラグボルトを打ち込む。



2. ねじ（3ヶ所）を取外して中フタとおもりを取り除き、ポンベケースを設置する。



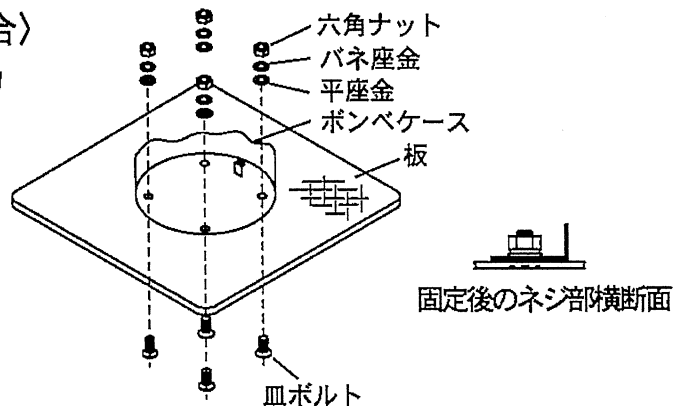
3. 上記手順で打ち込んだプラグに、ポンベケースを平座金、バネ座金六角ボルトで固定する。



4. おもりと中フタを元に戻す。

〈補助プレートに固定設置する場合〉

ポンベケース内のおもりを取り除き、補助プレートに固定する。
固定後は、おもりと中フタを元に戻す。



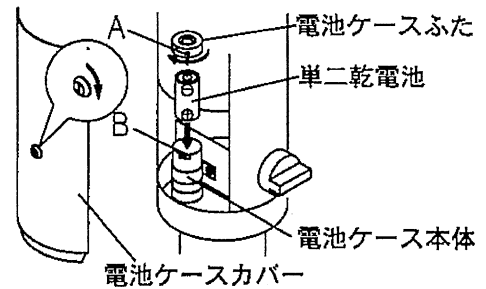
設置上の注意

凸凹のある不安定な床面上に設置する場合は、振動等で火が消える場合があります。

■ 機器の組立て

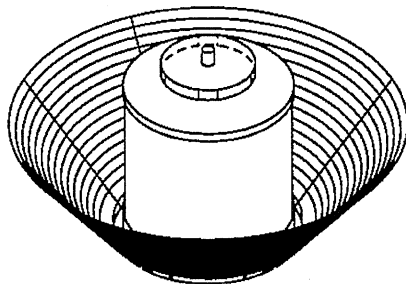
1 乾電池を取付ける

- ①電池ケースカバーの施錠をコインまたはマイナスドライバーで押さえながら右に90°回転させて取り外す。
- ②電池ケースフタを左へ回し取る。
- ③単二乾電池を右図のように入れる。
- ④電池ケースふたのAと電池ケース本体のBを合わせ、ふたを押えながら右へカチッというまで閉めてください。

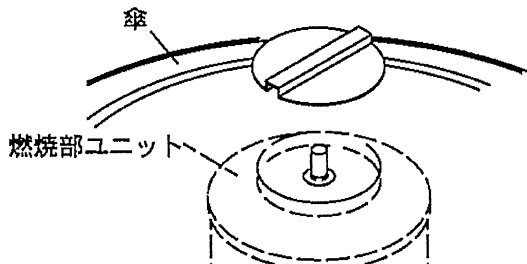


2 燃焼部に傘を取付ける

- ①燃焼部にバーナ外カバーを上からはめて4本の各ピンにはめ込む



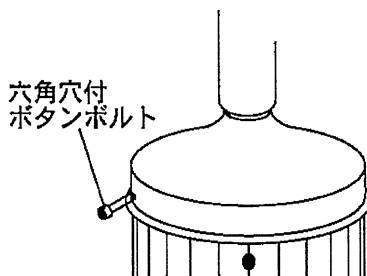
- ②傘を燃焼部の上のせてボルトに傘固定フランジネジで締め込み、止まった所から傘の端を持って締める方向に増し締めします



※ 外す場合は、傘の端を持って緩める方向（左り）に回し、傘固定フランジネジが緩んだら手で回して外します。

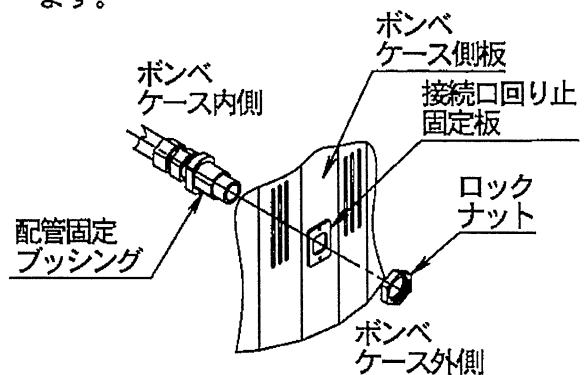
3 ポンベケースに燃焼部を取付ける

ポンベケースの側フタに燃焼部のツマミを合わせてはめ込み、六角穴付ボタンスボルトを取付けて、六角棒スパナで固定する。（6ヶ所）支柱は必ず垂直に取付ける。



4 ガス接続口を固定する（12A13Aの場合）

ポンベケースの側フタをあけると奥の方に角の取れた角穴が開いています。そこに、配管固定ブッシングを内側から外側にはめて、ロックナットで確実に固定します。



※ 注意：導管は金属可とう管を使用しています。可とう管の曲げ半径（内半径）は、50mm以上で曲げてください。

■ ガス配管工事・ガス配管接続工事

▲ 警告



確認

■ ガス配管接続には専門の資格・技術が必要です。

金属管や金属可とう管、強化ガスホースなどによる機器へのガス配管接続工事・取り外し工事は、必ず有資格者がおこなって下さい。

- ◇接続の際はガスシール剤を必ず使用する。
- ◇機器の手前までにガス栓（ネジガス栓）を必ず取付ける。（主に12A13A）
- ◇接続完了後、ガス漏れのないことを確認する。
- ◇取り外した部品は必ず取付ける。

▲ 注意



確認

■この機器のガス消費量はLPで11.5kW、13Aで11.3kWになります。ガス消費量に合ったガス栓を取り付けてください。

■防火上の措置（2ページの可燃物からの離隔距離の確保）を図ること。

■機器が水平で丈夫な場所に設置、固定してください。（金属可とう管又は、金属管で接続する場合は必ず固定する）

■接続部品は、専門業者が準備してください。

■ガスポンベによりガス供給する場合（LPガス機器の場合）

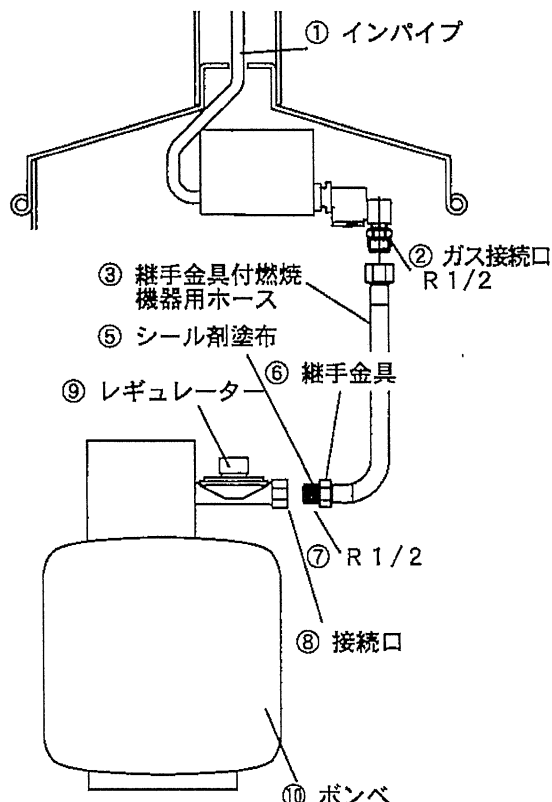
1) 使用可能なガスポンベ

品番	使用可能なガスポンベ
SPH-119	10kgポンベまたは、それ以下のポンベ
SPH-219	20kgポンベまたは、それ以下のポンベ

2) ガス接続方法

ガス配管、接続の一例を記載します。

- ①機器側のガス接続口に、LPガス燃焼用鋼線入ホースのTUねじのTUねじ側を手でねじ込む。
- ②手で締まらなくなったら、ガス接続口とホース側のTUねじの六角面にスパナを掛け、締め込む。
- ③ホースの継手金具のねじ部に、耐ガス性不乾性シール材を塗布する。
- ④シール材を塗布した継手金具を、ポンベ側の接続口のテーパめねじに手でねじ込む。
- ⑤手で締まらなくなったら、接続口と継手金具の六角面にスパナを掛け、締め込む。



接続事例

3) ガスポンベの交換方法

お客様によるポンベ交換は可能ですが、安全上LPガスの業者による交換が望ましいので、LPガス販売業者にご相談下さい。

4) ガスポンベの保管方法

お客様が予備のポンベを保管することは認められていますが、直射日光・火気を避け風通しの良い屋外に保管する。（40℃以下を保つ）等、が求められておりますのでLPガス販売業者にご相談下さい。

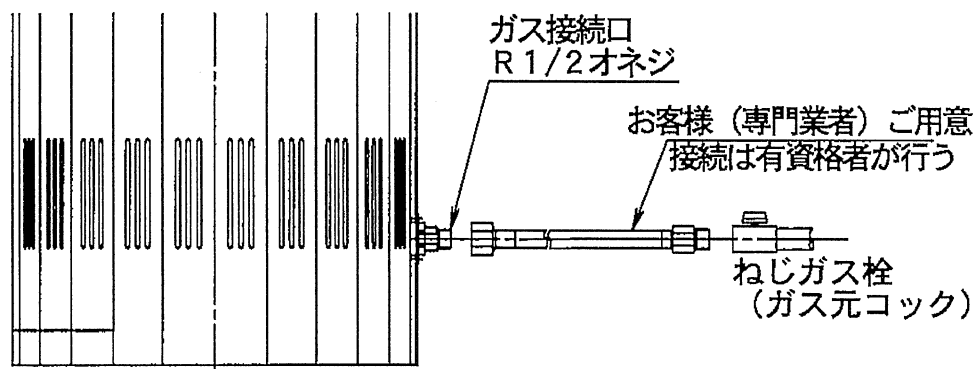
■ ガス配管工事・ガス配管接続工事

■ 配管によりガス供給する場合の注意点（12A13Aの場合と直接配管する場合）

- 1) 防火上の措置（2頁の可燃物からの離隔距離の確保）を図って下さい。
- 2) 機器を14頁のアンカーボルトで固定する場合の要領で必ず固定して下さい。
- 3) 機器までの配管は、ガス販売業者に依頼してください。
- 4) 機器の手前に端末（ガス栓）を取り付け手ください。

■ 配管方法

- ガス配管接続は金属可とう管または強化ガスホース接続してください。



■ 設置工事後の点検・確認

■ 設置工事が終わりましたら次の各項をもう一度確認して下さい。

- ・ 使用するガス種に適合しているか。（銘板確認）
- ・ 可燃物との離隔距離、機器の上や周囲には燃えやすい物がないか。
- ・ 水平に設置されているか、ガタツキはないか。
- ・ ガス漏れはないか。
- ・ 部品の不足はないか。また正しくセットされていか。
- ・ 傘、燃烧部、ポンベケースの取付でねじの締め忘れ等はないか。また、支柱が垂直に取付られているか。

■ 試点火及び試運転

正しく設置・工事されていることを確認してから次の要領で試運転を行って下さい。

■ 試運転

- ・ 取扱説明書に基づき、試運転を行って下さい。
- ・ 正常に燃焼しているか確認
 - ※ 着火直後に煙が出る事がありますが異常ではございません。金属に付着している油分が焼けて発生しているのですぐにおさめます。
 - ※ 燃焼中は周辺の金属部分が温度上昇し熱膨張します。そして消火後は収縮します。その時に金属音がある場合がありますが異常ではございません。

■ 試運転終了後の処置

- ・ 試運転終了後は消火し、ガスの元栓を閉じてください。

■ お客様への説明

- ・ 必ず取扱説明書によって機器の取扱いを説明して下さい。
- ・ 必ず取扱説明書の保証書に必用事項を記入のうえ、保証内容を説明して下さい。
- ・ この取扱説明書・設置工事説明書は転居及び設置場所を変更される際に必要となりますのでお客様に渡して保管して下さるようお願いして下さい。

保証書

品名	屋外用ストーブ「パラソルヒーター®」SPH-119/219
----	-------------------------------

このたびは当社製品をお買い上げいただきましてありがとうございます。この保証書はお客様の正常な使用状態において万一、機器本体が故障した場合には本書の記載内容で無料修理を行うことを約束するものです。

〈無料修理規定〉

1. 取扱説明書、本体添付ラベル等の注意書に従った正常な使用状態で、下記保証期間中に故障した場合には、お買い上げの販売店または当社が無料修理致します。
2. 保証期間内に故障し、無料修理を受ける場合は、お買い上げの販売店または当社にご依頼のうえ、本書をご提示ください。
3. ご転居の場合は、事前にお買い上げの販売店にご相談ください。
4. 本書は日本においてのみ有効です。(This warranty is valid Only Japan.)
5. 本書は再発行致しませんので、紛失しないように大切に保管してください。
6. 保証期間内でも次の場合は有料修理になります。
 - (イ) 使用上の誤りおよび不当な修理や改造による故障および損傷。
 - (ロ) お買い上げ後、取付場所の移動・落下などによる故障および損傷。
 - (ハ) 火災、塩害、地震、風水害、煤煙、腐食性等の有害ガス、ほこり、異常気象、ねずみ、鳥、昆虫類の侵入およびその他の天災、地変による故障および損傷。
 - (ニ) 取扱説明書等に指示する方法以外の工事設計または取付工事等が原因で生じた不具合、故障および損傷。
 - (ホ) 車両、船舶に備品として搭載された場合に生じた故障および損傷。
 - (ヘ) 塗装の退色、メッキの軽微な傷、錆など設計仕様の範囲内の感覚的な現象の場合。
 - (ト) 本書の提示がない場合。
 - (チ) 本書にお買い上げ年月日、お客様名、販売店名の記入捺印がない場合、あるいは字句を書き換えられた場合。
 - (リ) 消耗部品の取り替えおよび保守などの費用。

お客様	お名前	TEL
	〒 ご住所	

保証期間	お買い上げ	年	月	日から1年間
------	-------	---	---	--------

販売店	お名前	TEL
	〒 ご住所	

※ この保証書は本書に明示した期間、条件のもとにおいて無料修理をお約束するものです。したがい、この保証書によってお客様の法律上の権利を制限するものではありません。保証期間経過後の修理等についてご不明な点がございましたら、お買い上げの販売店または当社にお問い合わせください。

※ 保証期間経過後の修理、補修用性能部品の保有期間について詳しくはアフターサービスについてをご覧ください。

YAMAOKA
山岡金属工業株式会社

本社
〒570-8585 大阪府守口市東郷通り2丁目7番30号
TEL. (06) 6996-2351 FAX. (06) 6997-3045

YAMAOKA

山岡金属工業株式会社

ISO14001:2015/ISO9001:2015 認証取得

本 社 / 〒570-8585 大阪府守口市東郷通2丁目7番30号
TEL. (06) 6996-2351 FAX. (06) 6997-3045
東京支店 / 〒101-0052 東京都千代田区神田小川町1-6-4 新福神ビル9階
TEL. (03) 3255-6755 FAX. (03) 3255-6722

URL <http://www.silkroom.co.jp> / E-mail info@silkroom.co.jp
夢工房「技術・文化館」「技術・開発館」を本社に併設しております。