

パラソル組立・取扱説明書

QT4360

この度は、テイジンパラソルをお買い上げいただきありがとうございます。

この説明書は安全に組み立てて、取り扱うためのものですので、説明書の記載内容に従って下さい。

万が一、従われなかった場合には、破損やケガの原因になることがあります。

不明な点がございましたら、販売店にお問合せ下さい。



このマークの付いている説明内容については、特に注意してください。

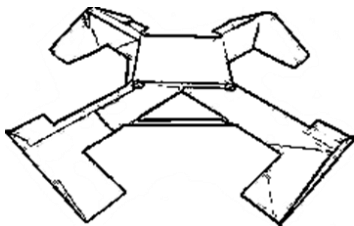
【部材】



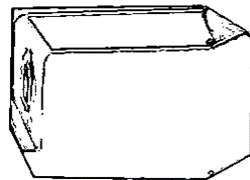
支柱(A)



パラソル×4(B)



ベースプレート(C)



ポット型ウエイト(D)



当て布(E)

【部品】

名称	数量	写真
キャップネジ(a)	4	
ワッシャー(b)	4	
円柱金属ネジ筒(c)	8	
平型ネジ(d)	8	
丸型ネジ(e)	16	
4mm 六角棒レンチ(f)	2	
6mm 六角棒レンチ(g)	1	

【お客様で用意していただくもの】

- ・脚立 2台（パラソル設置、当て布設置の際に必要です。）※7尺程度

【作業人数】・2人以上で組立作業を行って下さい。

【組立手順】

1.ベース台座の組立

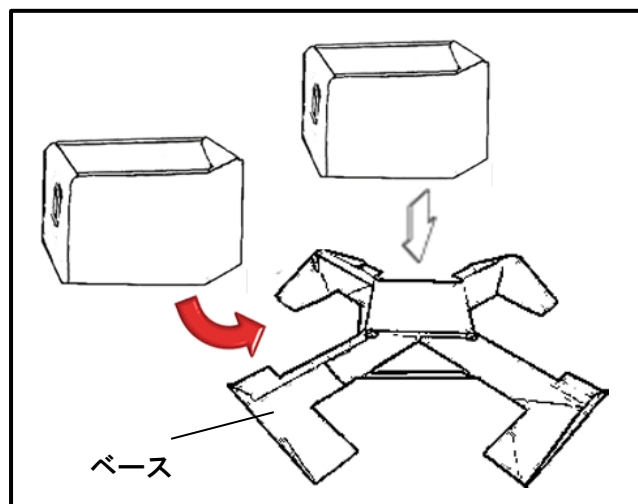


図.1

- ① 設置する場所が水平であることを確認してください。
- ② ポット型ウェイト (D) をベースプレート (C) の上に置きます。
(左右各 2 個) (図.1)
※支柱を立てるため 1 ヶ所は空けて下さい。

2.支柱とベースの固定

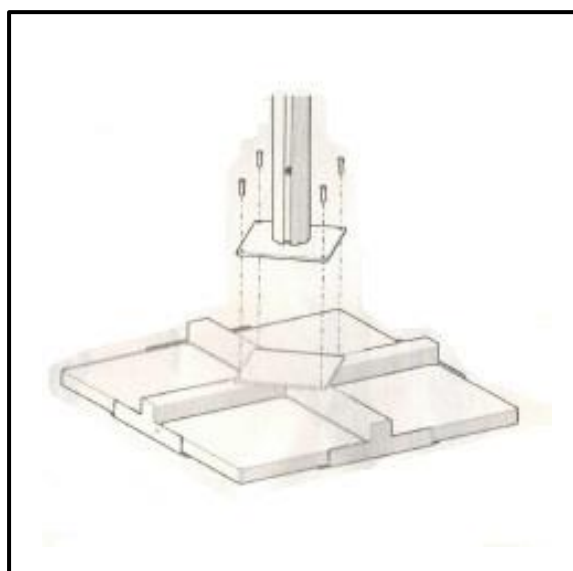


図.2

- ① ベースプレート (C) の上に支柱 (A) を置きます。
- ② キャップネジ (a) をワッシャー (b) に通して、支柱 (A) に 6mm 六角棒レンチ (g) で締めます。(図.2)
※(初めは仮止めを行い、最後にしっかりと締めて下さい。)
- ③ 締め終わりましたら、残りの 1 個のポット型ウェイト (D) をベースプレート (C) にのせて下さい。

3.パラソルと支柱の取付

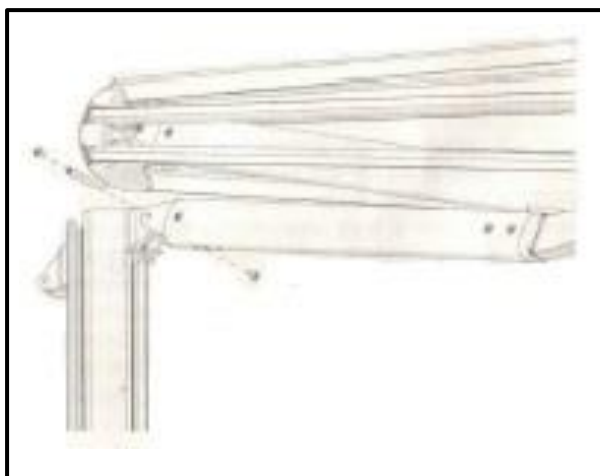


図.3

- ① 支柱 (A) 上部にパラソル (B) を持ち上げて、円柱金属ネジ筒 (c) を穴に通して4mm 六角棒レンチ (f) で丸型ネジ (e) を締めます。(図.3)

4.ダンパーの固定



図.4

- ① 脚立を用いて、支柱 (A) よりパラソル (B) を真横に持ち上げます。
- ② 支柱 (A) の柱にあるダンパーをネジ穴の横の突起の位置まで持ち上げます。(図.4)



注意

高所作業になりますので、十分お気を付け下さい。

5.ダンパーとパラソルの固定

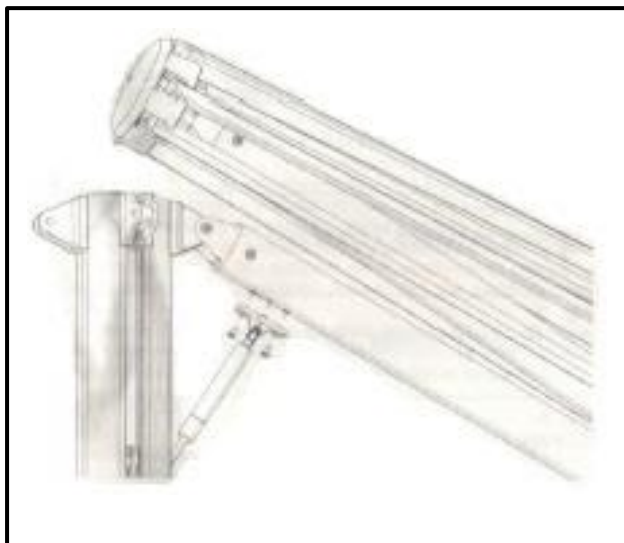


図.5

- ① パラソル (B) と支柱 (A) のダンパーを 4mm 六角棒レンチ (f) で平型ネジ (d) を固定します。(図.5)
- ② ネジを固定した後、ダンパーが縮まるのを確認しながらゆっくりパラソルを降ろして下さい。

6.ハンドルとパラソル下部の固定

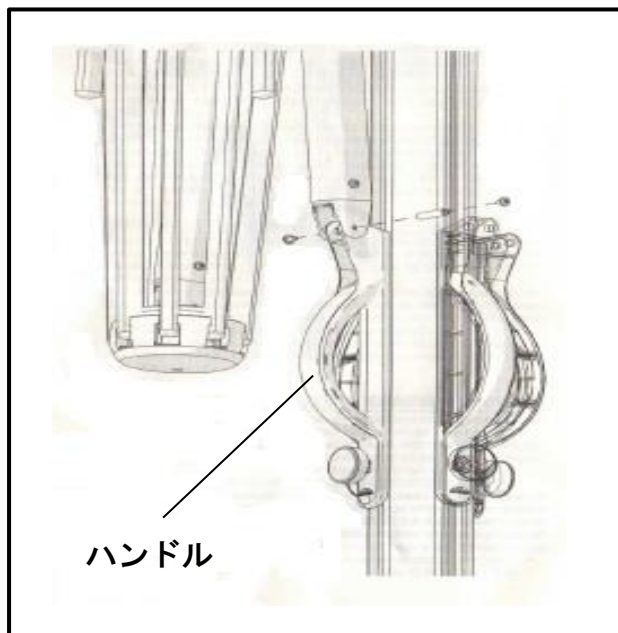


図.6

- ① ハンドルとパラソル下部の位置を合わせて円柱金属ネジ筒 (c) を差し込み、4mm 六角棒レンチ (f) で丸型ネジ (e) を締めて固定します。(図.6)

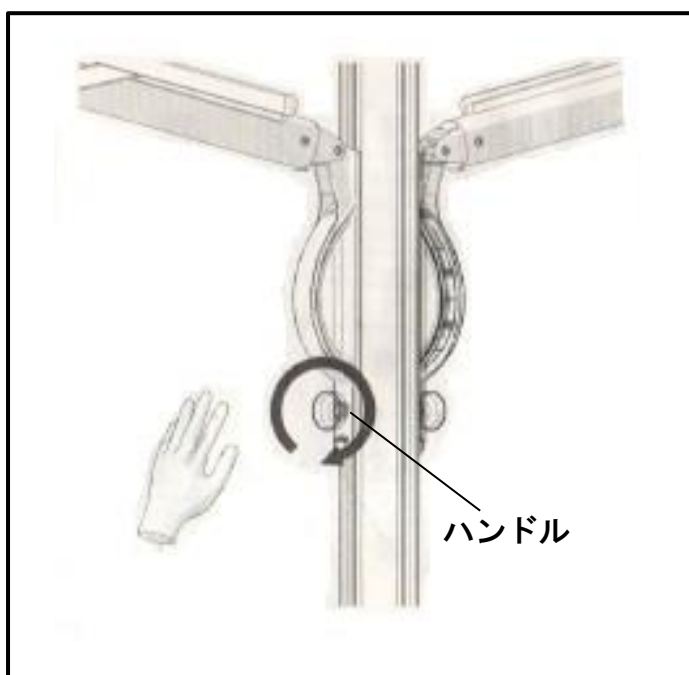
7.パラソルの開閉



- ① 3.から 6.の工程を繰り返してパラソルを 4 か所に取り付けます。
- ② 布製ベルトを外してパラソルのリブを広げてパラソル下部のクラウンを上げてパラソルを開きます。(図.7)

図.7

8.ハンドルのネジを締める



- ① ハンドルの下側にあるネジを締めてパラソルを固定します。(図.8)

図.8

9.当て布の取付け(1)



図.9

アームの交わる場所の生地がすき間が空いています。

雨が降った場合に水が通り抜けないようにするため、付属の布片（当て布）を必ず取り付けて下さい。

- ① ハンドルを真ん中の位置まで移動させてパラソルを半分だけ開きます。（図.9）
- ② 当て布（E）の取付け位置を確認して下さい。



注意

脚立を使いますので、高所作業の際は十分ご注意ください。

10.当て布の取付け(2)

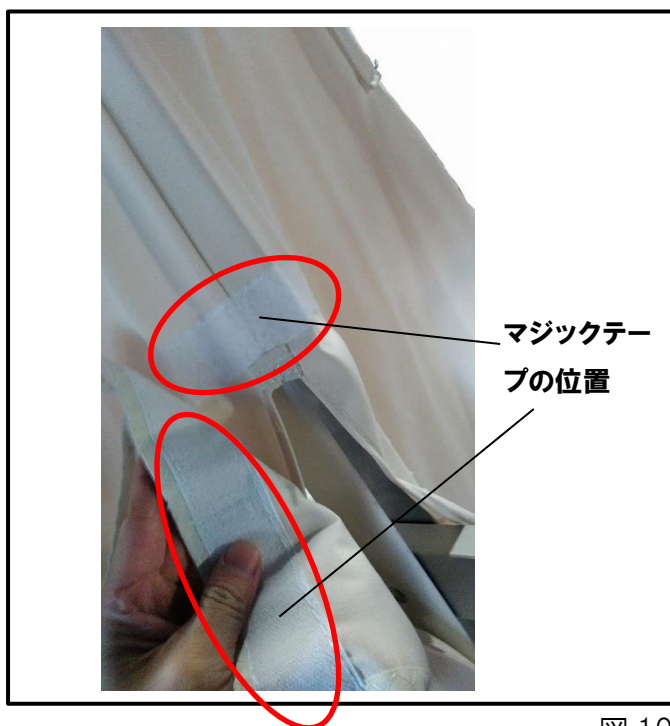


図.10

- ① 当て布（E）のマジックテープとパラソルのマジックテープの位置を確認して、しっかり止めて下さい。（図.10）

11.当て布の取付け(3)



図.11

- ① 支柱 (A) からパラソルを支えるアーム部分にある丸型ネジ (d) を締めます。(図.11)
4mm六角棒レンチを使用して下さい。

12.当て布の取付け(4)

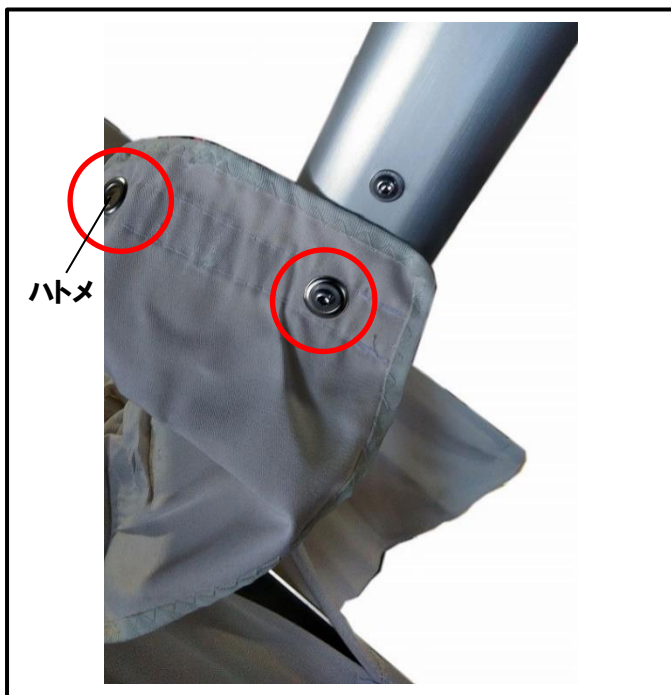


図.12

- ① 当て布 (E) のハトメ (円形の金属の輪) に丸型ネジ (e) を通してネジ締めして下さい。(図.12)

13.当て布の取付け(5)

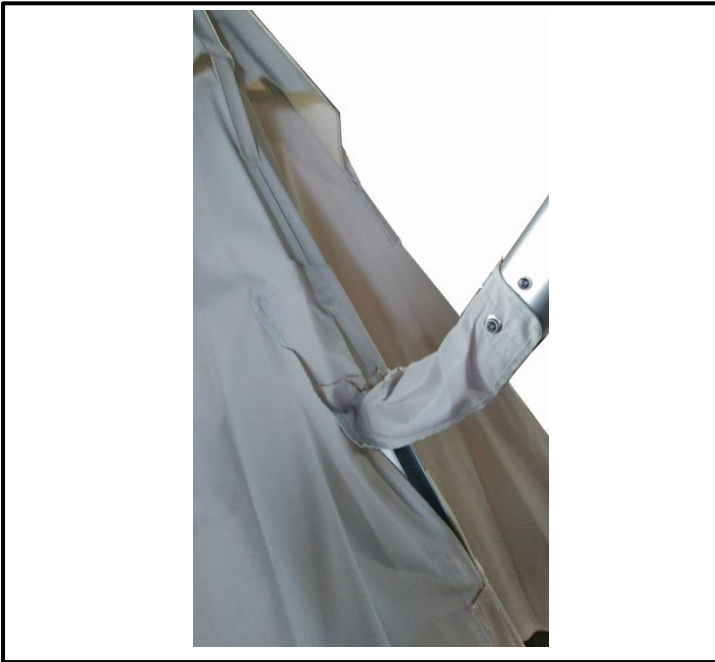


図.11

- ① 両方のネジを締めて固定して図.11のような状態になりましたら当て布(E)の取付けは完了です。(図.11)

14.パラソルを開く

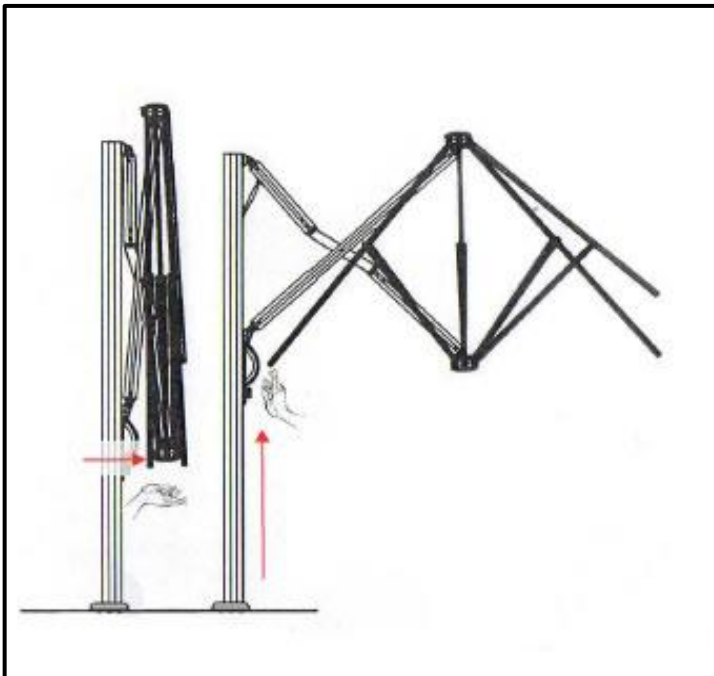
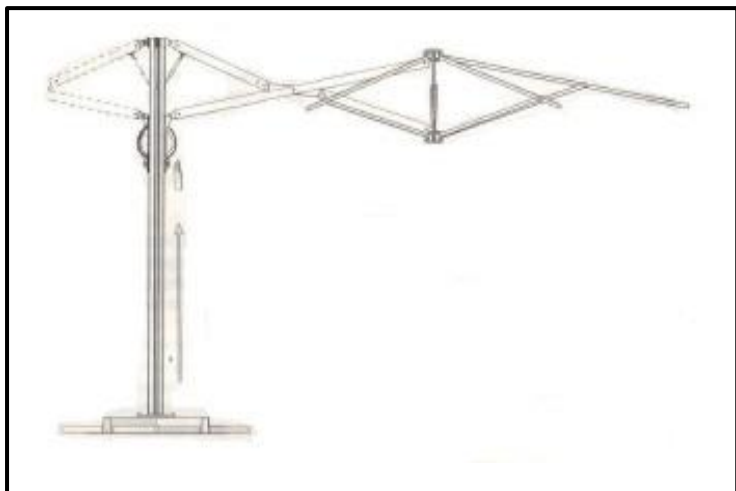


図.12

- ① パラソルの下部を右手で持ち、支柱の反対側へ押し出すようにします。(図.12)
- ② 半分ほど開いたら、ハンドルに持ち替えてハンドルを支柱上部に持ち上げます。

15.開閉状態の確認



- ① ハンドルを一番上まで持ち上げて、パラソルが開ききったことを確認したら、ハンドル下のネジを締めて固定します。
(図.13)

図.13

16.パラソルの閉じ方

- ① ハンドル下部のネジを緩めます。
- ② ハンドルをゆっくり下げて下さい。力強く下げると、パラソルがダンパーの力で支柱側に勢いよく閉じてきますので、十分確認して閉じるようにして下さい。
- ③ 布製ベルトでパラソルのキャンバスを閉じましたら完了です。

完成図



(※ウェイトの形状;イタリア仕様のもの)

【アフターサービスについて】

- ・アフターサービスのご依頼、ご相談はお買い求めの販売店までご連絡下さい。
- ・お取り扱いまたはお手入れが適切でない為に生じた補修及び部品交換などは、有償となる場合もありますのでご了承下さい。
- ・部品の改良の為、予告なく仕様を変更する場合がございますので、予めご了承下さい。

【製品使用上の注意事項】

- ・この商品は正しくお取り付けいただき、ご使用いただかないと予期せぬ対物・人身事故につながる恐れがあります。この説明書をよくお読みいただき正しくご使用下さい。
- ・この説明書に記載されている内容に従わずに生じた商品故障・事故に関しましては、責任を負いかねますので、予めご了承下さい。



夜間や外出の際（パラソルが管理できない場合）は、パラソルを収納又は撤去して下さい。



悪天候（強い雨、雪）や風が強いとき、又はそれ等が予想される場合は、収納又は撤去して下さい。



化学薬品は変色の原因になりますので、使用しないで下さい。



柱や骨、キャンパス等に負荷をかけるような重いものを吊り下げるのはお止め下さい。

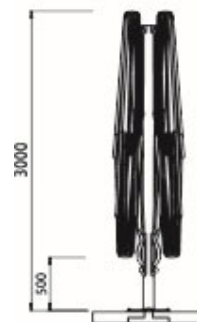
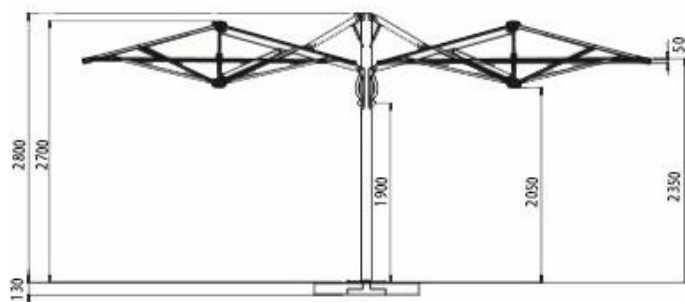
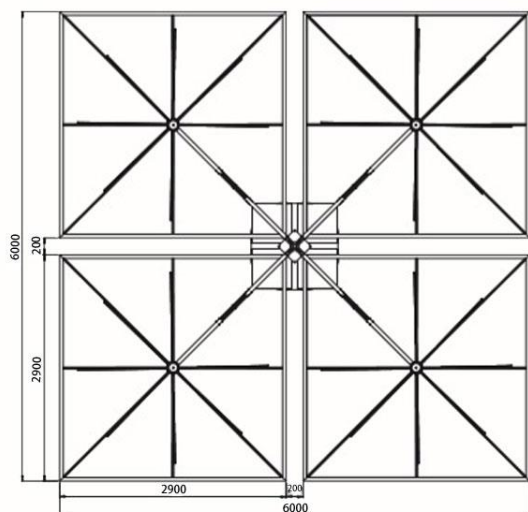


冬場等において、パラソルが凍結している際にはハンドル操作を行わないで下さい。（解冻を待つて操作して下さい。）



パラソルの近くで、火気の使用は十分に注意して下さい。（火災の原因となります。）

寸法図



仕様

	サイズ (mm)	材質	重量 (Kg)
本体 (キャンバス含む)	W:6000×D:6000×H:2930	アルミ	55
キャンバス	W:2900×D:2900	アクリル (撥水加工)	
ポット型ウエイト	W:500×W:500×H:270	石、セメント	80/個×4

●販売店

●発売元

帝人フロンティア株式会社

〒530-8605 大阪市北区中之島3丁目2番4号
 中之島フェスティバルタワー・ウエスト 31F
 TEL.06(6233)3154 FAX.06(6233)5191
<https://solsolsol.jp/>